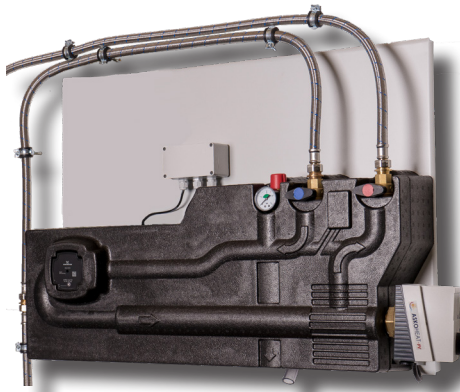
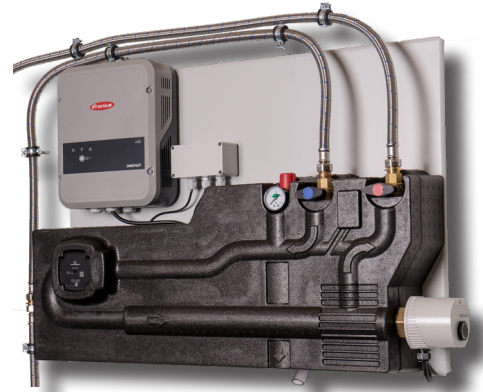


ASKOMA we care about energy



**AUSSCHLIESSLICH FÜR
HEIZUNGSWASSER**

Top Features
Hocheffiziente Speicherbeladung
Keine Verwirbelung der
Temperatur-Schichtung
Montagefreundlich

ASKOWALL

FÜR HOHE SPEICHERTEMPERATUREN, LEGIONELLENSCHUTZ,
UND ZUR SPEICHERUNG VON PV-ÜBERSCHUSSSTROM



- **ASKOWALL+** für **ASKOHEAT+** und **ASKOFAMILY+**
- **ASKOWALL-OP** für Fronius Ohmpilot stufenlos
- **ASKOWALL** für Standard-Heizelemente

DIE ANSCHLUSSFERTIGE WANDKONSOLE

Die **ASKOWALL** ist für eine einfache Montage an jeden herkömmlichen Heizungspufferspeicher konzipiert, um so dem Nutzer eine energieeffiziente, sanfte Hochtemperatur-Schichtung zu generieren.

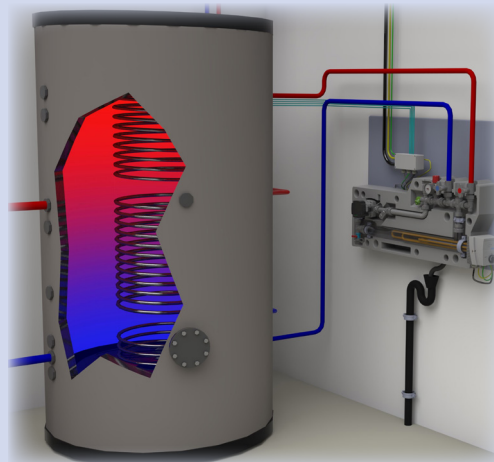
Eine Wärmepumpe hat bei niedrigen Vorlauftemperaturen einen sehr guten Wirkungsgrad (COP). Es ist zu beachten, dass der COP bei Luft-Wasser-WP in der Regel bei 35°C Vorlauftemperatur und 0°C Aussentemperatur angegeben wird. Luft-Wasser-WP's geht man heute davon aus, dass eine effiziente Ladung bis 45°C gewährleistet ist.

Um die hohen Temperaturen für die Trinkwasserhygiene und hohe Schüttleistungen zu erreichen, braucht es rund 60°C und zum Legionellenschutz 70°C.

Hier kommt unsere **ASKOWALL** ins Spiel, mit einer grossen Auswahl an ASKOMA Heizeinsätzen.

- **ASKOHEAT+** 3- und 7-stufig um PV Stromüberschuss zu speichern - auch als Notheizung
- **ASKOHEAT-OP** stufenlos für Fronius, Solaredge, Smartfox, usw.
- **ASKOHEAT-S** und **ASKOHEAT-E** als Notheizung

Mit der **ASKOWALL** kann die Lebensdauer der Wärmepumpe verlängert werden und mit dem PV Überschussstrom können sie den kompletten Speicher erwärmen. Liegt die gewünschte hohe Temperatur (Auswahlbereich zwischen 50-75°C) in der **ASKOWALL** an, wird das Wasser eingeschichtet und der Speicher wird von oben bis unten komplett durchgeladen.



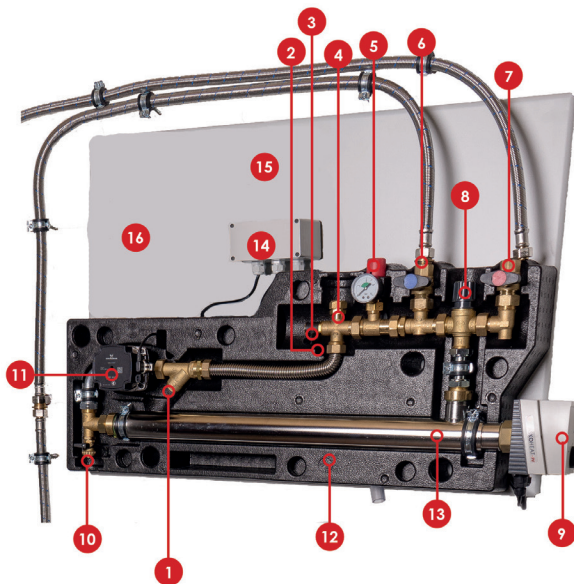
Zulassungen

- EN 60335-2-21
Kondensatablauf im Gehäuse verhindert Korrosion
Keine Zerstörung des Heizelementes bei Trockenlauf
Resistent gegen Überspannung (7.25%)
- EN 60335-1, EN 60335-2-7
- EN 55014-1, EN 55014-2
- EN 62233
- EN 60529

TECHNISCHE VORTEILE UND DETAILS

Technische Vorteile

- Für max. PV-Überschussstrom-Speicherung
- Automatische Temperaturregelung
- Min. Vorlauftemperatur frei wählbar (50-70°C)
- Temperaturen bis 85°C möglich
- Volles Pufferspeichervolumen nutzbar
- Legionellenschutz durch hohe Temperatur
- Pumpe selbstregelnd
- Keine Verwirbelung der Temperatur-Schichtung im Speicher
- Überdruckventil 3bar
- Hydraulikeinheit bis 10bar geprüft
- Leichte Revision möglich
- Heizelemente bis 9kW einsetzbar











- 1 Schmutzfänger
- 2 Befüllhahn
- 3 Entlüfter
- 4 Anschluss für mögliches Ausdehnungsgefäße
- 5 Überdruckventil
- 6 Absperrung Rücklauf (und Anschluss OXYban-Schlauch)
- 7 Absperrung Vorlauf (und Anschluss OXYban-Schlauch)
- 8 Thermostatenventil 50-75°C
- 9 Einschraub-Heizkörper **ASKOHEAT** nach Wahl der Leistung und Regelung
- 10 Entleerungshahn
- 11 Umwälzpumpe
- 12 Isolationsgehäuse
- 13 Durchlauferhitzer **ASKOFLOW** bis 9kW
- 14 Anschlussbox mit Pumpen-Nachlauf-Relais
- 15 Konsolen-Rückwand

Anfangstemperatur im Speicher	40
Speichervolumen [L]	1000

Speicherendtemperatur [°C]	50	60	70	80	85
Speichertemperaturerhöhung [K]	10	20	30	40	45

Einbauart des Heizelementes	Volumen		PV Stromspeicherung [kW]					
ASKOWALL nutzt das Ganze Speichervolumen	100%		PV Stromspeicherung [kW]	11.6	23.2	34.8	46.4	52.2
Einschraub-Heizkörper im mittleren Bereich	50%		PV Stromspeicherung [kW]	5.8	11.6	17.4	23.2	26.1
Flansch-Heizkörper im unteren Bereich	75%		PV Stromspeicherung [kW]	8.7	17.4	26.1	34.8	39.2

BESTELLVARIANTEN

Artikel-Nr.	Bezeichnung	Beschreibung	Dimension in mm	Passende Heizkörper
1.1. ASKOWALL+				
	012-2103	ASKOWALL+	ASKOWALL+ für Heizungswasser mit Anschluss für ASKOHEAT+ nach Wahl der Leistung. Die elektrische Anschlussbox ist vorbereitet für das ASKOSET+ , und vorverdrahtet für die Umwälzpumpe und den Heizstab.	1300x700  ASKOHEAT
2.1. ASKOWALL-OP				
	012-5500	ASKOWALL-OP	ASKOWALL-OP für Heizungswasser mit Anschluss für ASKOHEAT-OP nach Wahl der Leistung. Die elektrische Anschlussbox ist vorverdrahtet für den bauseitigen Fronius Ohmpilot sowie für die Umwälzpumpe und enthält das Nachlaufrelais.	1300x700  ASKOHEAT-OP
3.1. ASKOWALL				
	012-2102	ASKOWALL	ASKOWALL für Heizungswasser mit Anschluss für ASKOHEAT nach Wahl der Leistung und Regelung. Die elektrische Anschlussbox ist vorverdrahtet für die Umwälzpumpe und enthält das Nachlaufrelais.	1300x700  ASKOHEAT
4.1. Optionen				
	012-0130	ASKOHOSE	Zwei sauerstoffdichte OXYban Anschlussschläuche für den flexiblen Anschluss der ASKOWALL an den Pufferspeicher.	1600mm
	012-0126	ASKOSENSOR	Fühlerseht mit 4 x PT1000 Fühler für ASKOHEAT+ zur Anbringung an der ASKOWALL .	