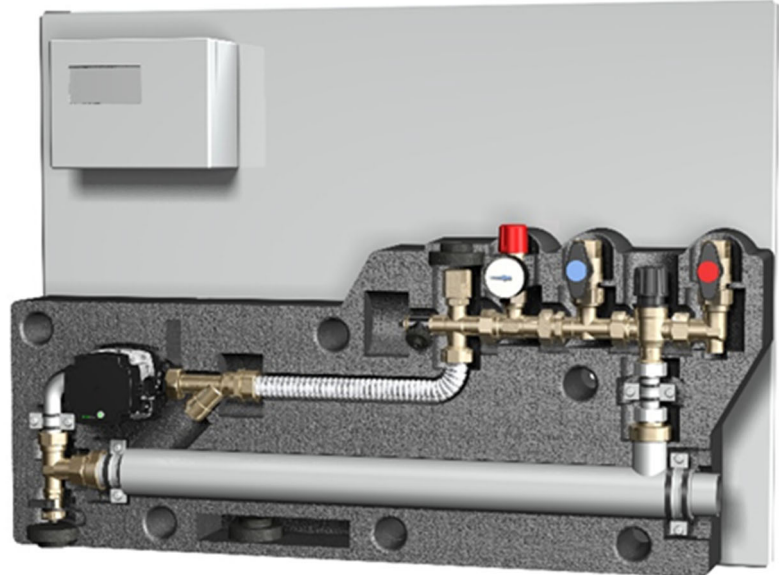


# Montagevorschrift, Gebrauchsanleitung und Service

Bitte Aufbewahren

Anschlussfertige Wandkonsole für Heizungswasser

- ASKOWALL-OP
- 012-5500



## Inhaltsverzeichnis

<u>Allgemeine Sicherheitshinweise</u>	<u>Seite 2</u>
<u>Aufbau</u>	<u>Seite 3</u>
<u>Funktionsbeschreibung</u>	<u>Seite 4</u>
<u>Lieferumfang</u>	<u>Seite 4</u>
<u>Montage &amp; Installation</u>	<u>Seite 5</u>
<u>Befüllung</u>	<u>Seite 9</u>
<u>Dichtheitskontrolle</u>	<u>Seite 10</u>
<u>Einstellung des Thermoventils</u>	<u>Seite 10</u>
<u>Übersicht Elektroanschluss</u>	<u>Seite 11</u>
<u>Isolationsabdeckung schliessen</u>	<u>Seite 12</u>
<u>Installationshinweise</u>	<u>Seite 14</u>

## Elektroanschluss

<u>Elektroschema zu 012-5500</u>	<u>Seite 13</u>
----------------------------------	-----------------

## Allgemeine Sicherheitshinweise



Gerät erst nach dem Lesen der Bedienungsanleitung in Betrieb nehmen.



Diese Geräte können von Kindern ab 8 Jahren und darüber und von Personen mit reduzierten physischen, sensorischen oder mentalen Fähigkeiten oder Mangel an Erfahrung und/oder Wissen benutzt werden, wenn sie beaufsichtigt oder bezüglich des sicheren Gebrauchs des Gerätes unterwiesen wurden und die daraus resultierenden Gefahren verstanden haben. Kinder dürfen nicht mit dem Gerät spielen. Reinigung und Benutzer-Wartung dürfen nicht durch Kinder ohne Beaufsichtigung durchgeführt werden.

Die gesetzlichen Vorschriften des jeweiligen Landes, des örtlichen Elektrizitäts-Versorgungsunternehmens und des Wasserwerkes müssen eingehalten werden.

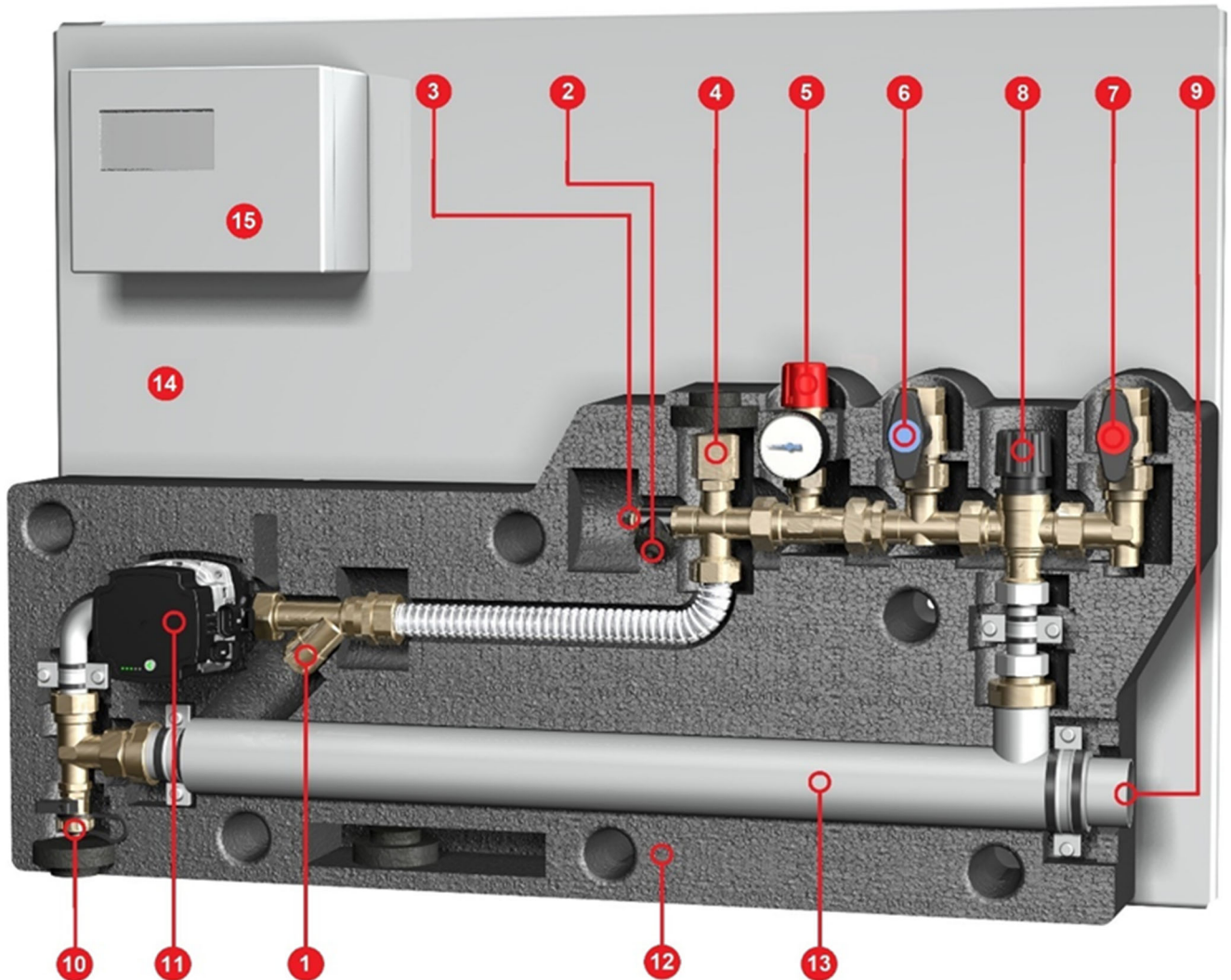


Die **ASKOWALL-OP** ist ein Gerät der Schutzklasse I und muss an den Schutzleiter angeschlossen werden.

Die **ASKOWALL-OP** ist nur für den geschlossenen (druckbehaftete System) Betrieb geeignet.

Wir übernehmen keine Gewährleistung und auch keine Haftung für jegliche Schäden, die durch unsachgemäße Reparaturversuche oder eigenständiges Einbauen unzulässiger Bauteile oder durch Veränderung an den eingebauten Sicherheitseinrichtungen entstehen.

**Installation, Einstellung und Abbau müssen ausschliesslich durch Sanitär- & Elektrofachkräfte erfolgen.**

**Aufbau** für den Benutzer und den Fachmann**Übersicht der Bauteile und der Funktion**

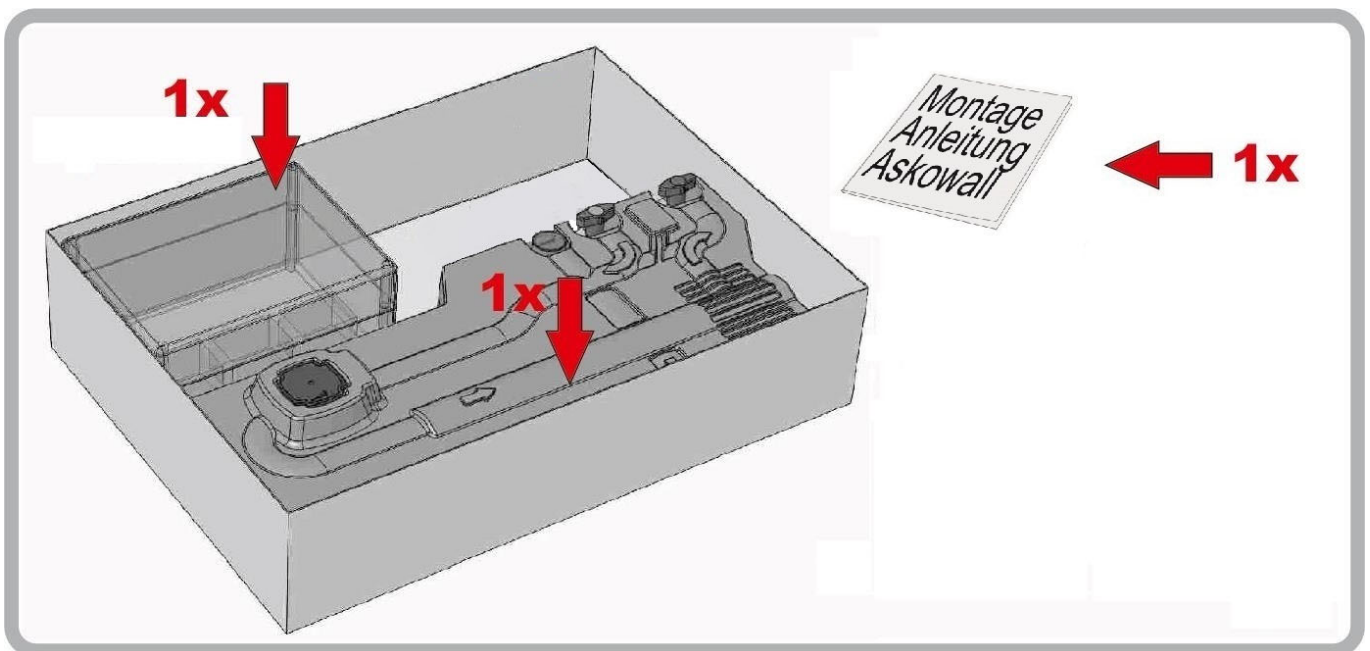
1. Schmutzfänger
2. Befüllhahn
3. Entlüfter
4. Anschluss für mögliches Ausdehnungsgefäß (1" Innengewinde, flachdichtend)
5. Überdruckventil
6. Absperrhahn Rücklauf & Anschluss OXYban-Schlauch
7. Absperrhahn Vorlauf & Anschluss OXYban-Schlauch
8. Thermostatventil 50 - 75°C
9. 1½" Gewindeanschluss für Einschraub-Heizkörper
10. Entleerungshahn
11. Umwälzpumpe
12. Isolationsgehäuse
13. Durchlauferhitzer **ASKOFLOW**
14. Konsolen-Rückwand
15. Elektrische Anschlussbox für Pumpe inklusive Zeitnachlaufrelais

## Funktionsbeschreibung

### Funktion

Die **ASKOWALL-OP** ist eine Hydraulische Einheit mit Anschlüssen für Kaltwasser, Warmwasser sowie einen Einschraub-Heizkörper. In dieser hydraulische Einheit wird mittels integrierter drehzahl geregelter Umwälzpumpe das Heizungswasser zirkuliert. Der Einschraub-Heizkörper erhitzt das zirkulierende Heizungswasser. Erreicht das Heizungswasser die Temperatur, welche am Thermostatventil eingestellt ist, öffnet dieses und das erhitzte Wasser wird in den Speicher gepumpt. Gleichzeitig fließt kaltes Wasser durch den Kaltwasseranschluss nach und kühlt den Kreislauf ab, daraufhin schliesst das Thermostatventil wieder. Das Heizungswasser zirkuliert nun erneut bis zum Erreichen der Temperatur. Durch diesen Prozess wird der Speicher von oben nach unten mit erhitztem Wasser beladen und es entstehen keine Verwirbelungen im Speicher.

## Lieferumfang



### Lieferumfang

In der Lieferung befinden sich die **ASKOWALL-OP** inkl. Rückwand und zweiteiliger Isolierhülle, diese Montageanleitung, vier Schrauben (6 x 70mm), vier Dübel (8 x 50mm) und ein Schlauchstück für den Anschluss an die Abblaseleitung

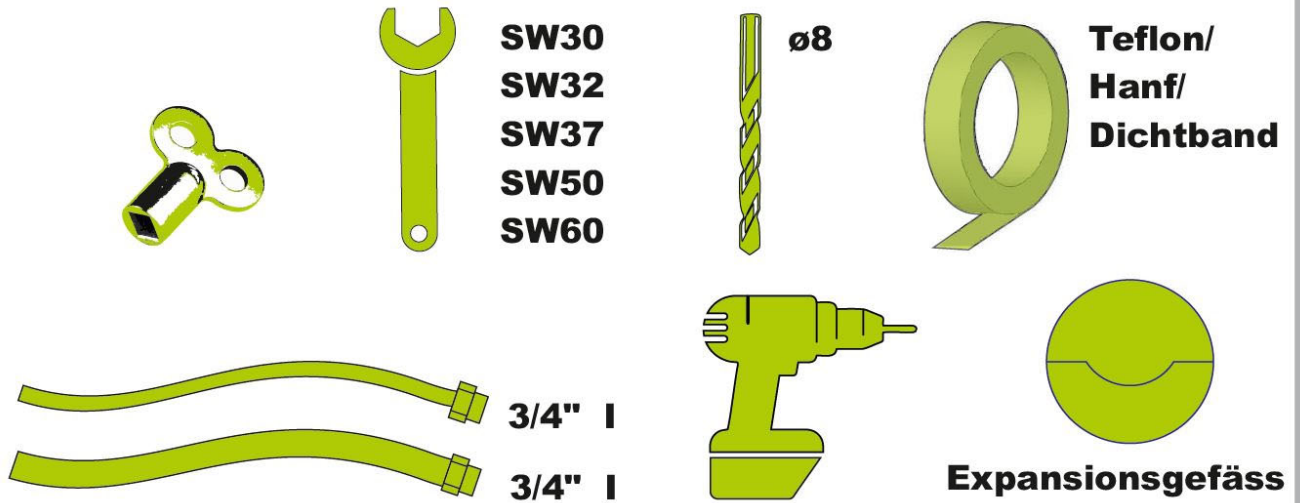
Der Artikel 012-5500 **ASKOWALL-OP** umfasst zudem ein Gehäuse für den Anschluss der Pumpe.

Die **ASKOWALL-OP** beinhaltet **keine** Anschlusschläuche und **keinen** Einschraub-Heizkörper.

Dieser Einschraub-Heizkörper ist für die Inbetriebnahmen notwendig, muss jedoch separat bestellt werden.

## Montage und Installation

### Bauseitig

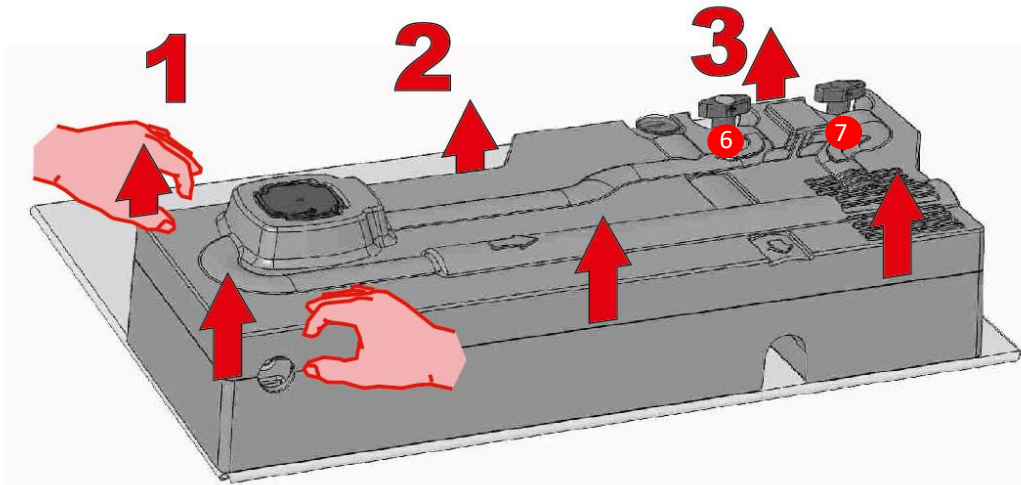


### Material und Werkzeug

Für die Installation der **ASKOWALL-OP** sind verschiedene Gabelschlüssel, Abdichtmaterial, ein  $\varnothing 8$ mm Steinbohrer & Schlagbohrmaschine (bei Wandmontage auf einer Ziegel- oder Betonwand) ein Heizungsentlüfter-Schlüssel sowie Schläuche zu Befüllung und Entlüftung notwendig.

Wenn die **ASKOWALL-OP** an einen Wärmetauscher angeschlossen wird, ist ein passendes Expansionsgefäß notwendig.

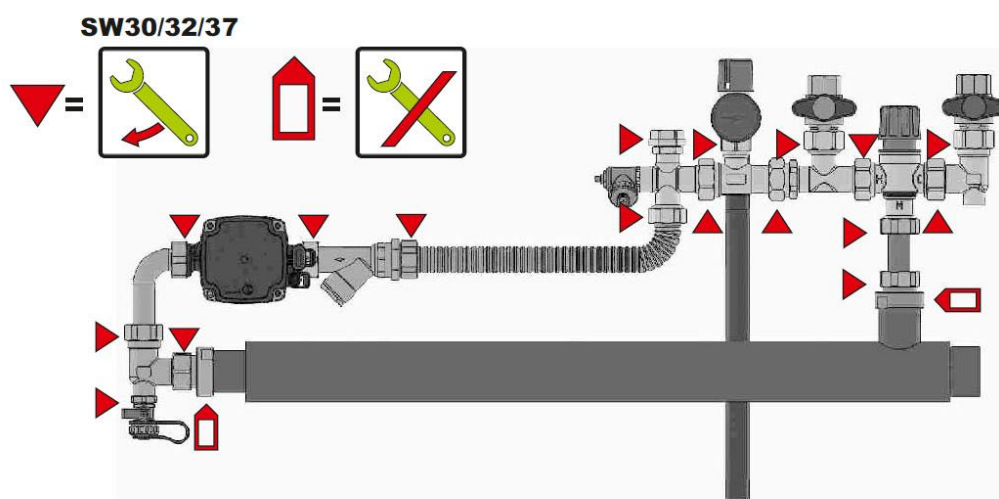
## Montage und Installation



### Öffnen der Isolationsabdeckung

Vor dem Öffnen der Isolationsabdeckung müssen die beiden Absperrhähne des Vorlaufs und Rücklaufs (Nr. 6 und Nr. 7) geschlossen werden.

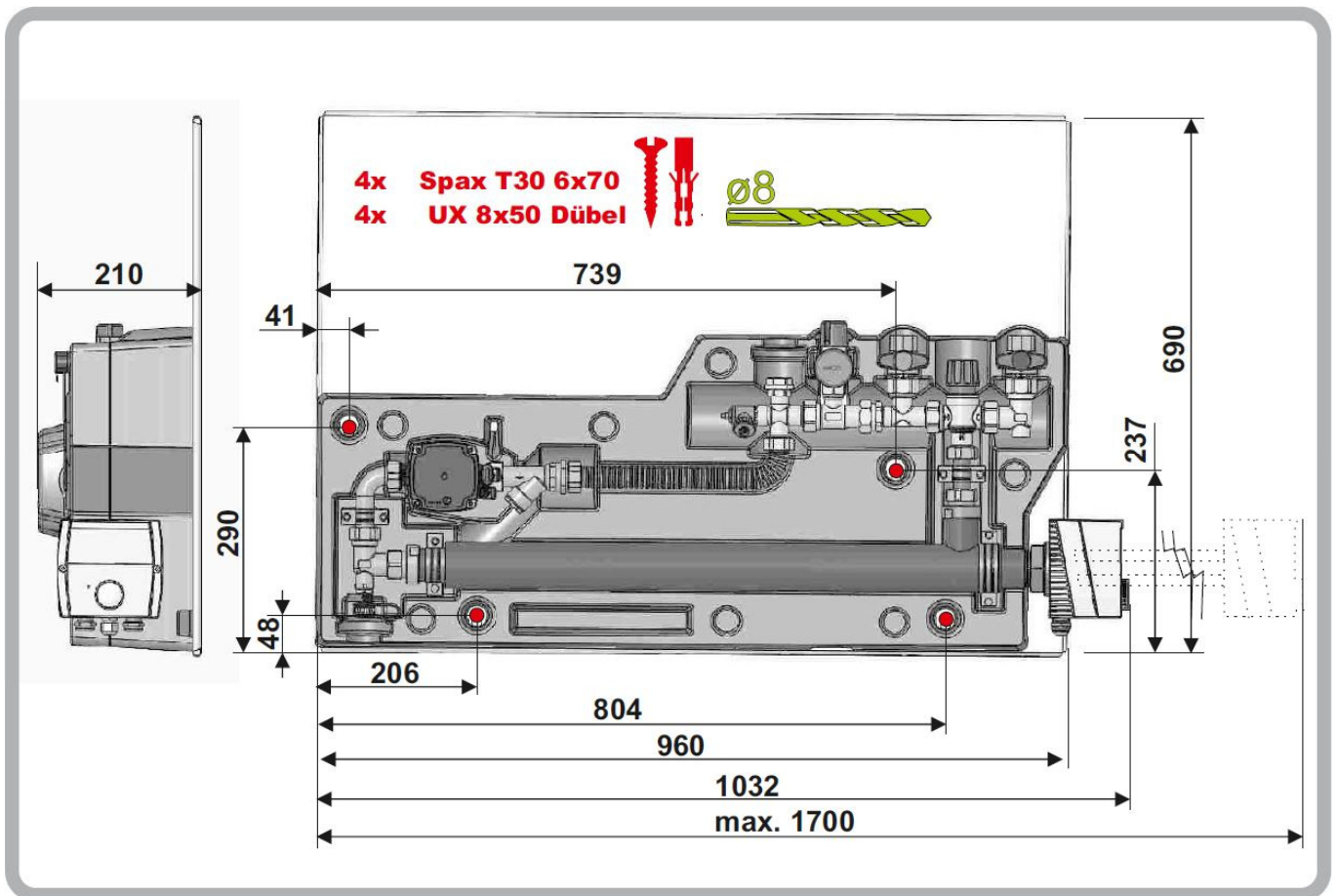
Die Isolationsabdeckung vorsichtig und wenn möglich gleichmässig abnehmen, damit die sechs Verschlusszapfen des Deckels nicht abreißen.



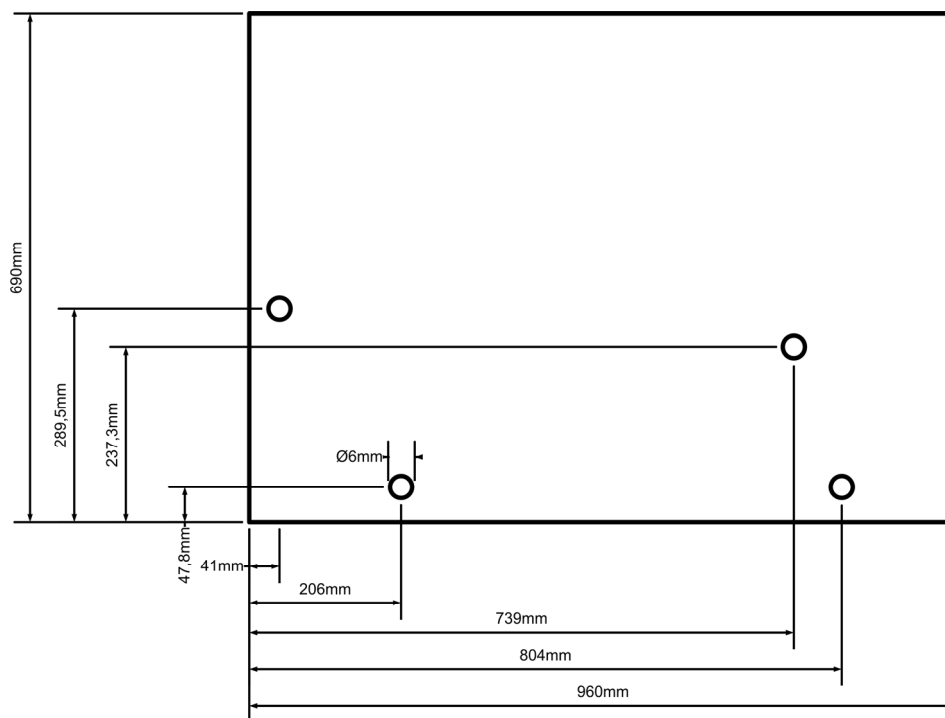
### Verschraubungen nachziehen

Alle mit einem roten Punkt gekennzeichneten Verschraubungen müssen sicherheitshalber nachgezogen werden. Eine Dichtheitsprüfung ist bereits bei der Herstellung werkseitig erfolgt.

# Montage und Installation

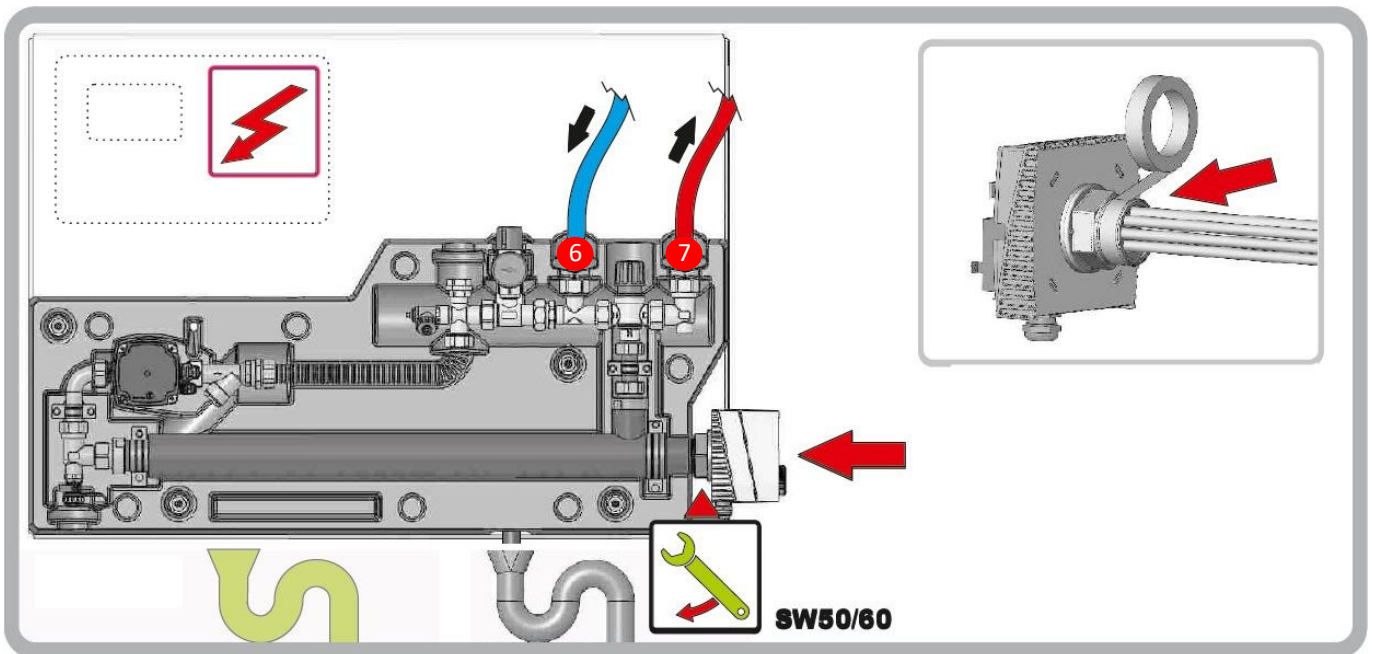


Die ASKOWALL-OP kann mittels vier mitgelieferter Schrauben an der Wand befestigen werden.



Die Bohrungen sind gemäss Zeichnung zu erstellen.

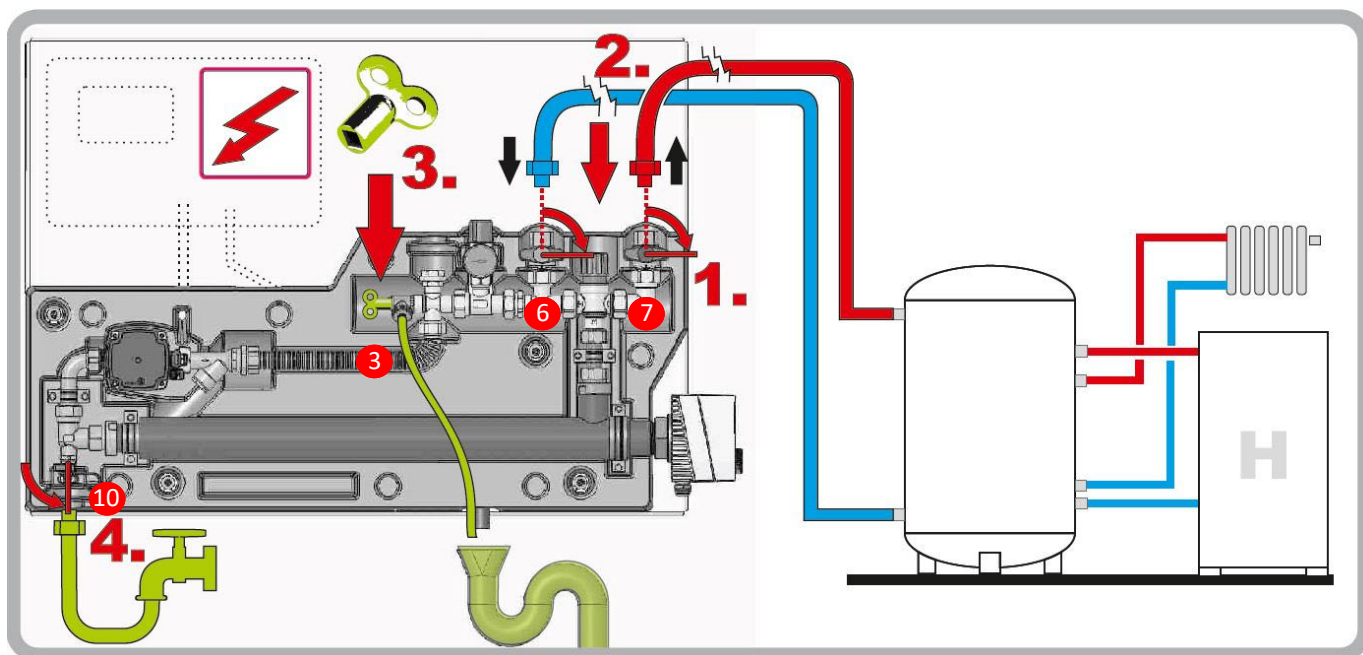
## Montage und Installation



- Einschraub-Heizkörper mit zugelassenem Abdichtmaterial abdichten und einschrauben.
- Die Kabelverschraubungen des Einschraub-Heizkörpers müssen nach unten ausgerichtet sein.
- Ablaufschlauch des Sicherheitsventils an bauseitigen Ablauf vorschriftgemäss anschliessen.
- Vor-/ und Rücklaufleitung an der **ASKOWALL-OP** an den Absperrhähnen (Nr. 6 und Nr. 7) anschliessen. Hierfür können optional die Anschlusschläuche für **ASKOWALL-OP** mit der Artikelnummer 012-0130 genutzt werden.



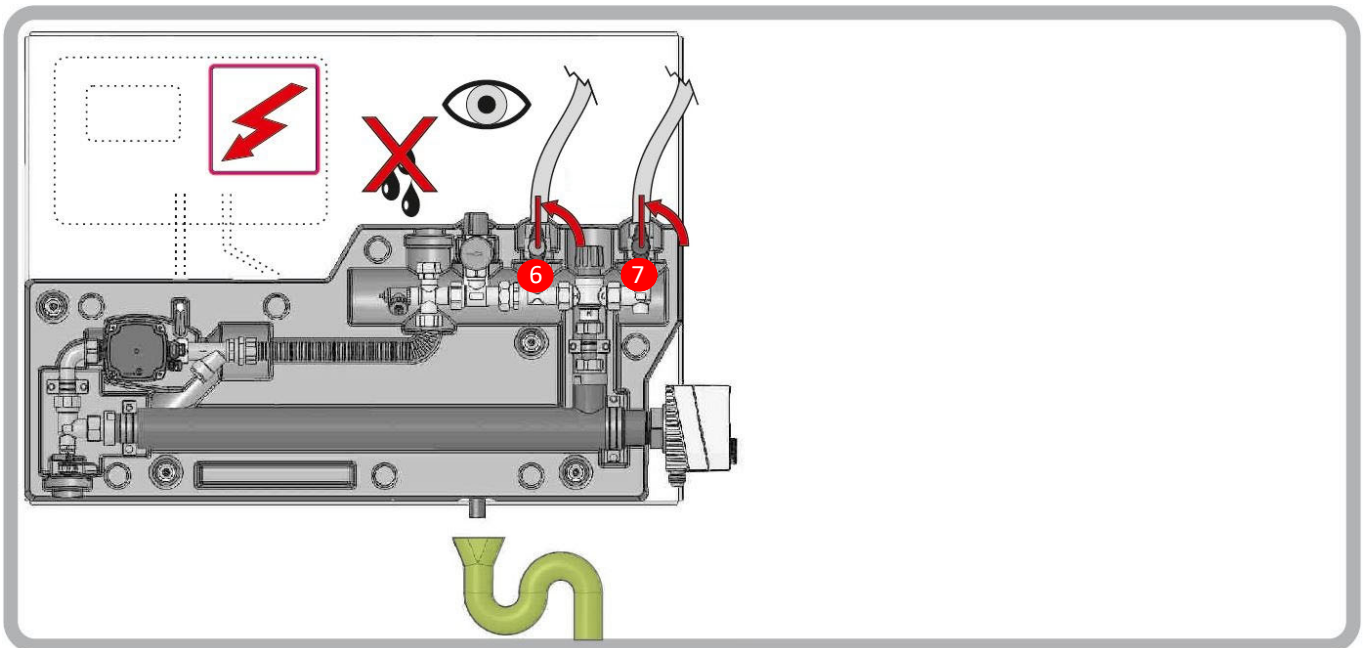
## Befüllung



### Befüllung der ASKOWALL-OP

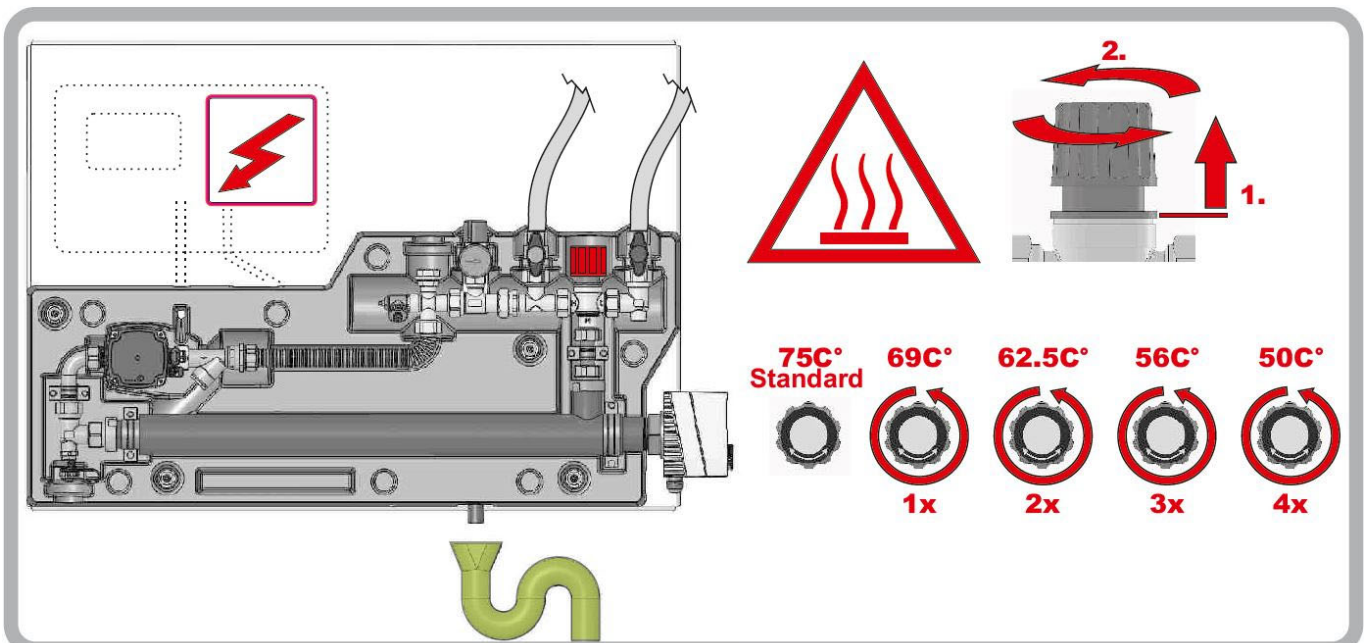
1. Absperrhahn Rücklauf (Nr. 6) und Absperrhahn Vorlauf (Nr. 7) müssen verschlossen sein.
2. Die Vorlaufleitung (rechts / rot) oben am Speicher anschliessen.  
Die Rücklaufleitung (links / blau) unten am Speicher anschliessen.
3. Bauseitigen mobilen Entlüftungsschlauch am Entlüftungsventil (Nr. 3) anschliessen und dieses öffnen.
4. Heizungswasserzulauf am Entleerungshahn (Nr. 10) anschliessen und Entleerungshahn öffnen.  
Durch Zulauf des Heizungswasser wird die **ASKOWALL-OP** befüllt, die Luft kann aus dem geöffneten Entlüftungsventil entweichen.  
Wenn ausschliesslich Heizungswasser aus dem Entlüftungsventil tritt, ist die **ASKOWALL-OP** vollständig befüllt und der Entlüftungshahn (Nr. 3) kann geschlossen werden. Vor der Demontage des Heizungswasserzulaufs muss der Entleerungshahn geschlossen werden.

## Dichtheitskontrolle



Nach dem Öffnen der beiden Absperrhähne für Vor- / Rücklauf (Nr. 6 und 7) muss die Anlage auf Dichtheit geprüft werden. Es darf kein Wasserausritt festgestellt werden. Sollte eine Verschraubung undicht sein, muss diese nachgezogen werden.

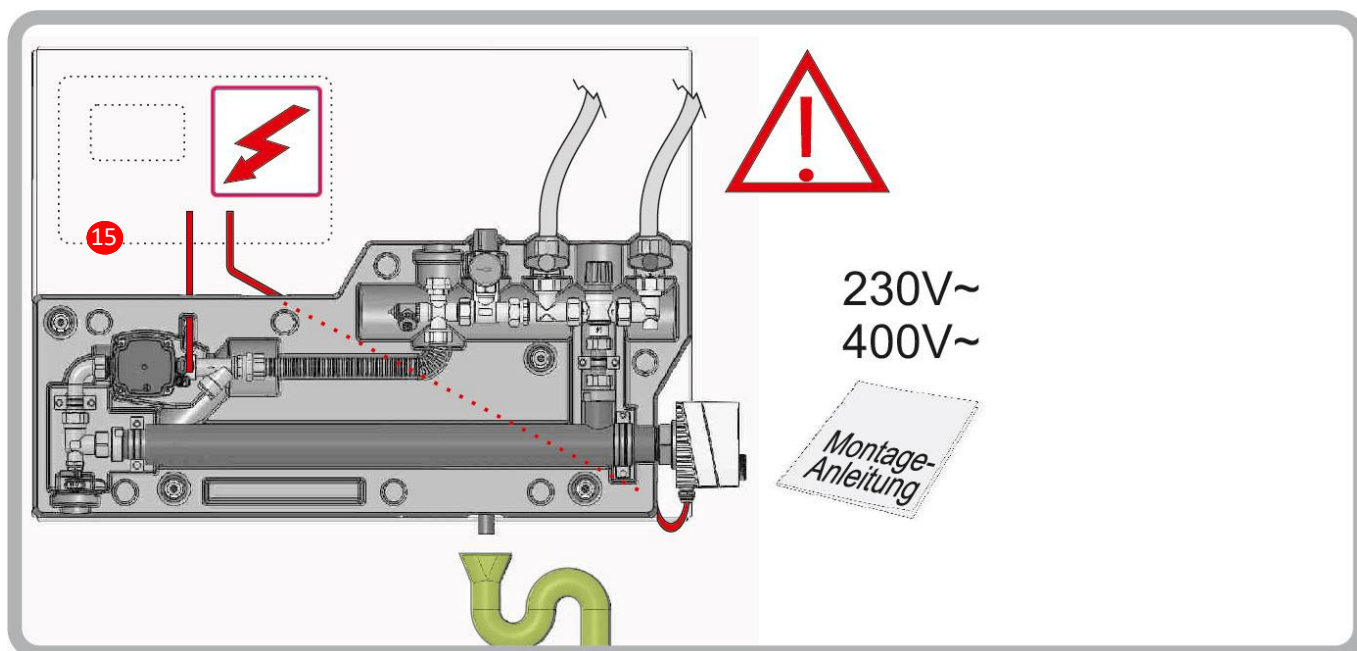
## Einstellung des Thermoventils



### Einstellung der Abgabetemperatur an den Pufferspeicher (Öffnungstemperatur des Thermoventils)

1. Den unteren Plastik-Ring nach oben ziehen und festhalten.
2. Drehregler auf gewünschte Temperatur einstellen (drehen).  
Anschließend den unteren Plastik-Ring wieder loslassen und einrasten lassen.

## Elektroanschluss



### 012-5500 ASKOWALL-OP

Bei diesem Gerät ist das Anschlusskabel der Umwälzpumpe in einem Gehäuse installiert, welches auf der Rückwand der **ASKOWALL-OP** befestigt ist. In diesem Gehäuse ist ein Zeitnachlaufrelais verbaut, welches die Abschaltung der Pumpe verzögert.

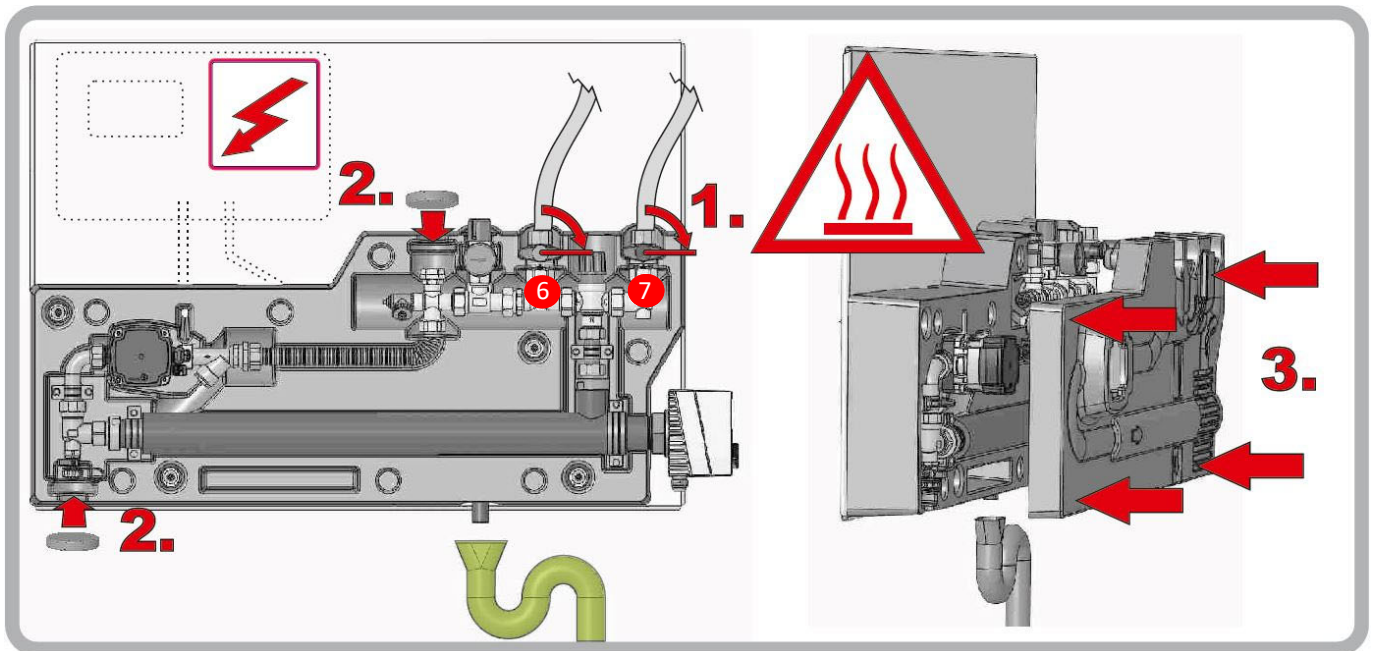
Das Zeitnachlaufrelais wird über den Fronius Ohmpilot gesteuert.

Der elektrische Anschluss der Umwälzpumpe, dem Einschraub-Heizkörper und der Steuerleitung zwischen dem Fronius Ohmpilot und der Anschlussbox obliegt dem Elektroinstallateur.

#### Kundenseitige Anschlusskabel

- Es ist eine Zuleitung für die Umwälzpumpe zu erstellen, die Pumpe benötigt 1x 230V~, die Stromaufnahme beträgt maximal 0.52A (Pumpenleistung 52W).
- Es ist eine Verbindungsleitung zwischen dem Fronius Ohmpilot und dem Anschlussgehäuse zu erstellen. Diese dient der Steuerung der Pumpe in der **ASKOWALL-OP**.
- Es ist eine Zuleitung für den Lastkreis des Heizelementes zu erstellen. Die Leistungsaufnahme und die Anschlussmöglichkeiten sind geräteabhängig, (siehe separate Montage- / Gebrauchsanleitung des Einschraub-Heizkörpers).

## Isolation



**ACHTUNG:** Vor dem Verschliessen der Isolationsabdeckung müssen die beiden Absperrhähne des Vorlaufs und Rücklaufs (Nr. 6 und Nr. 7) geschlossen werden. Die Isolationsabdeckung lässt sich sonst nicht schliessen.

1. Absperrhähne des Vorlaufs und Rücklaufs (Nr. 6 und Nr. 7) schliessen.
2. Die beiden mitgelieferten Isolierröhrchen sind zum Verschliessen der eventuell nicht benötigten Anschlüsse des Ausdehnungsgefässes (Nr. 4) und des Entleerungshahns (Nr. 10). Diese können in die vorgefertigten Schlitze gesteckt werden.
3. Nach dem Verschliessen der Abdeckung dürfen die Absperrhähne des Vorlaufs und Rücklaufs wieder geöffnet werden.



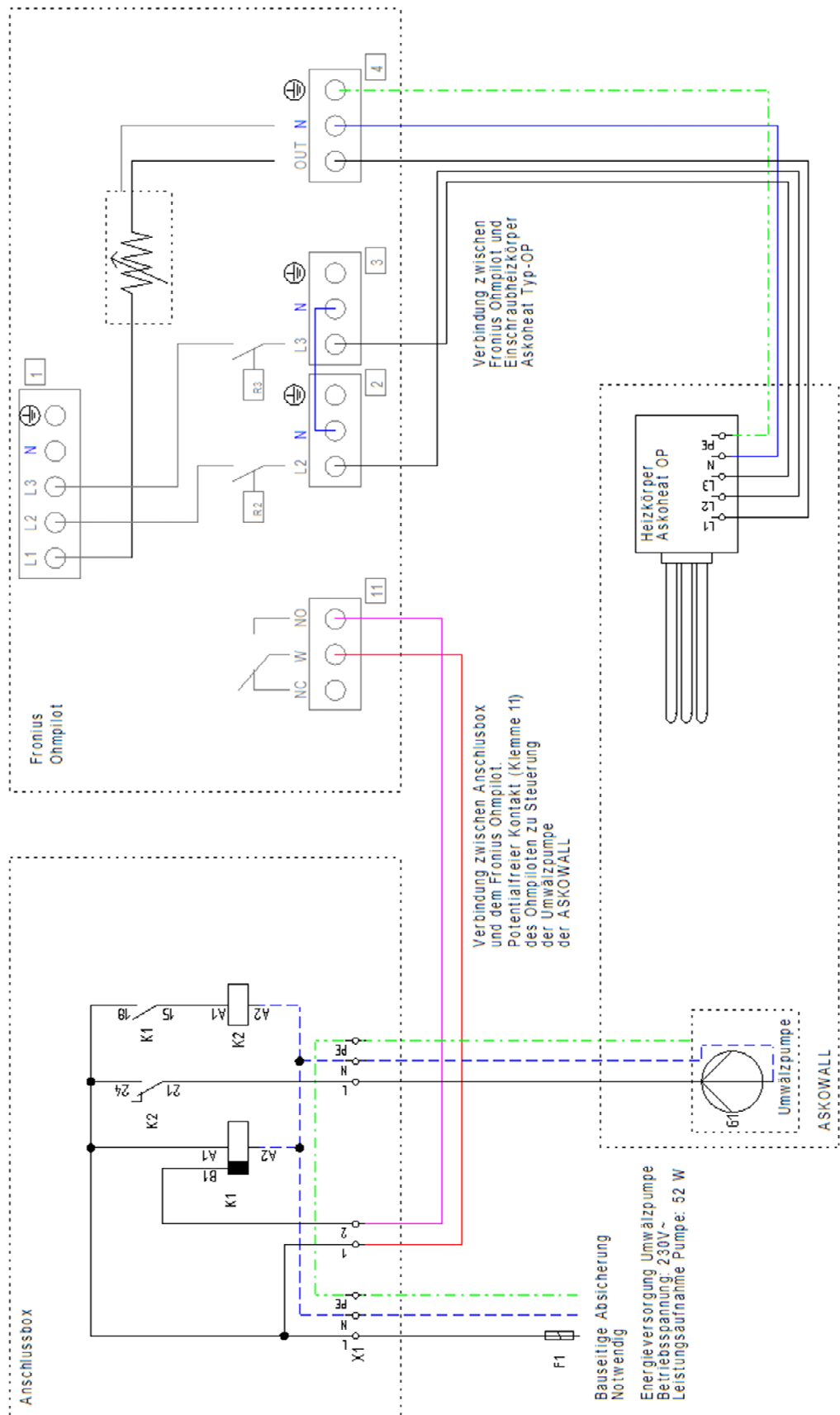
**ACHTUNG:**

Rohre, Verschraubungen und Anschlusschläuche können heiss sein,  
es besteht Verbrennungsgefahr !

# Elektroschema

Elektroschema zu 012-5500 ASKOWALL-OP

## Anschlussbox zur ASKOWALL für Fronius Ohmpilot



## Installationshinweise

Betriebsdaten, Anwendung, Abmessungen und Ausführung der **ASKOWALL-OP** sind der Montagevorschrift / Gebrauchsanleitung der **ASKOWALL-OP** zu entnehmen. Diese Montagevorschrift ist der **ASKOWALL-OP** beigelegt.

**Das konische Gewinde des Einschraub-Heizkörpers muss vor der Montage in der ASKOWALL-OP mit einem zugelassenen Dichtmittel versehen werden.**

**Die Installation der ASKOWALL-OP darf ausschliesslich Waagrecht erfolgen.**  
Drehen oder Kippen ist auf Grund der Bildung von Luft einschlüssen nicht zulässig.

Vor Inbetriebnahme muss sichergestellt sein, dass die Rohrheizkörper völlig mit Flüssigkeit bedeckt sind. Der Flüssigkeitsumlauf durch die Heizkörper darf nicht behindert werden.

**Das Gerät ist ausschliesslich zur Erhitzung von Heizungswasser zugelassen.**

### Elektroanschluss

Das Gerät ist nur für den festen Anschluss bestimmt und darf nur an festverlegten Leitungen angeschlossen werden. Wählen Sie einen der Leistung des Gerätes entsprechenden Leitungsquerschnitt. Das Gerät muss über eine Trennstrecke von min. 3 mm allpolig vom Netz getrennt werden können. Der Schutzleiter muss 100 mm länger sein als die übrigen Leiter.

**Die Vorschriften der örtlichen Stromanbieter müssen eingehalten werden!**

### Der Garantieanspruch entfällt bei:

- Missachtung dieser Dokumentation „Montagevorschrift, Gebrauchsanweisung und Service“
- Missachtung der Montagevorschrift des Speicherherstellers
- Technischen Abänderungen, Reparaturen oder Eingriffen am Gerät (auch der Austausch der Pumpe, Verrohrung oder des Ventiles)
- Erhitzung von Trinkwasser
- Anwendungen, für die das Gerät nicht konzipiert wurde
- Installation eines fremden Heizkörpers
- Unsachgemässer Bedienung und Wartung
- Nichteinhaltung der Richtlinie VDI 2035



### **ACHTUNG!**

Vor dem Zugang der Anschlussklemmen müssen alle Versorgungsstromkreise abgeschaltet werden.